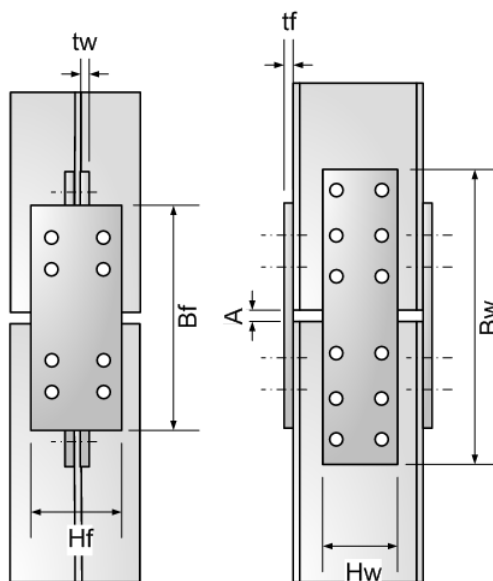


Verifica unione colonna-colonna con coprigiunti bullonati

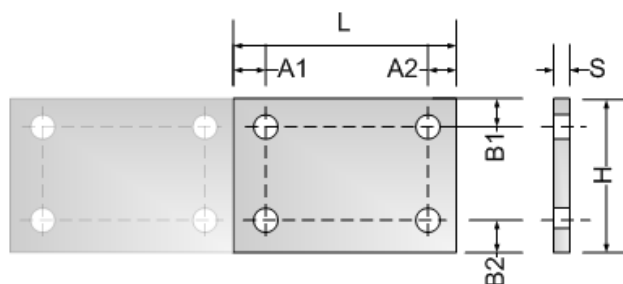
Geometria unione

Profilo colonna	HEA 160	
Materiale colonna	S 275	
Materiale piastre	S 275	
Hf	160	mm
Bf	560	mm
tf	8	mm
Hw	104	mm
Bw	460	mm
tw	8	mm
A	5	mm



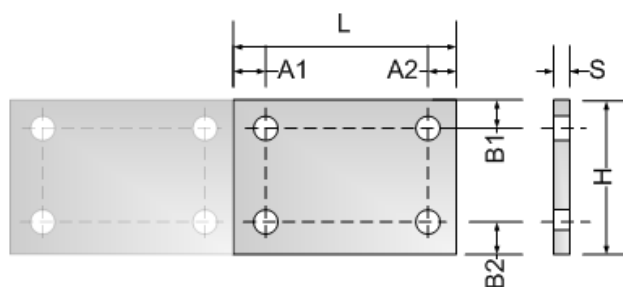
Bulloni su ala

Numero righe	2	
Numero colonne	4	
A1	50	mm
A2	50	mm
B1	31	mm
B2	31	mm
L	280	mm
H	160	mm
S	8	mm



Bulloni su anima

Numero righe	2	
Numero colonne	3	
A1	60	mm
A2	30	mm
B1	22	mm
B2	22	mm
L	230	mm
H	104	mm
S	8	mm



Bulloni

Diametro bulloni ala	M16
Diametro bulloni anima	M16

Classe bulloni ala	8.8
Classe bulloni anima	8.8

Sollecitazione

Azione assiale sollecitante	743,000	kN
-----------------------------	---------	----

Taglio sollecitante	0,000	kN
Momento sollecitante	0,000	kN m

Verifiche

Resistenza a taglio bulloni ala	77,208	kN	Sfruttamento resistenza a taglio bulloni ala	0,447
Resistenza a rifollamento ala colonna	114,734	kN	Sfruttamento rifollamento ala colonna	0,301
Resistenza a rifollamento piastra ala	101,986	kN	Sfruttamento rifollamento piastra ala	0,338
Resistenza a taglio bulloni anima	154,416	kN	Sfruttamento resistenza a taglio bulloni anima	0,000
Resistenza a rifollamento anima colonna	82,560	kN	Sfruttamento rifollamento anima colonna	0,386
Resistenza a rifollamento piastra anima	49,822	kN	Sfruttamento resistenza a rifollamento piastra anima	0,320
Resistenza a flessione colonna forata	3,760	kN m	Sfruttamento resistenza a flessione colonna forata	0,000
Resistenza a taglio colonna forata	-	kN	Sfruttamento resistenza a taglio colonna forata	-
Resistenza a strappo anima colonna	219,091	kN	Sfruttamento resistenza a strappo anima colonna	0,000
Resistenza a strappo piastra anima	263,089	kN	Sfruttamento resistenza a strappo piastra anima	0,000
Resistenza compressione piastra ala	--	kN	Sfruttamento resistenza compressione piastra ala	--
Resistenza trazione piastra ala forata	317,030	kN	Sfruttamento resistenza trazione piastra ala forata	0,870
Resistenza a taglio piastra anima forata	-	kN	Sfruttamento resistenza a taglio piastra anima forata	-
Resistenza a flessione piastra anima	2,460	kN m	Sfruttamento resistenza a flessione piastra anima	0,000